

**Machines de production efficaces dans la
consommation d'énergie**

**Aides à la planification pour
l'industrie MEM**

**Récupération de chaleur résiduelle des machines
de production**

Récupération de chaleur résiduelle des machines de production

1. Introduction

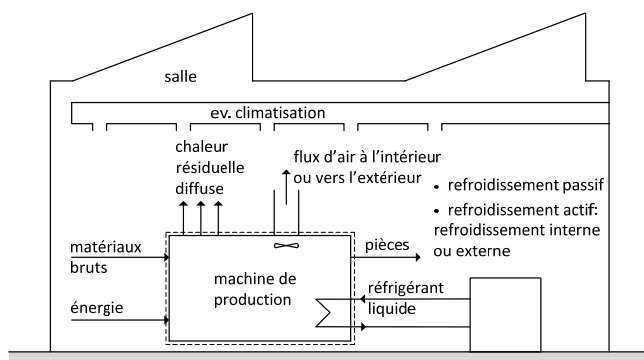
La diminution du besoin en énergie prend toujours plus d'importance dans l'industrie des machines, des équipements électriques et des métaux (industrie MEM). Les machines de production génèrent des quantités importantes de chaleur résiduelle qui souvent sont évacuées dans l'environnement sans avoir été exploitées. Tant les développeurs que les utilisateurs de machines de production ne sont souvent pas conscients des possibilités et des conditions-cadres indispensables pour une exploitation systématique de la chaleur résiduelle.

La diversité des machines de production dans l'industrie MEM est importante et les exigences sont très différentes. Le présent dépliant sert de soutien aux développeurs et utilisateurs dans l'évaluation de la chaleur résiduelle de leurs machines de production (performance de la chaleur résiduelle, niveau de température, agents caloporteurs) et pour en déduire des mesures servant à l'amélioration de l'efficacité. Les développeurs apprennent comment structurer « l'interface thermique » de sorte que la chaleur résiduelle puisse être exploitée sans difficultés et de manière ciblée. Le dépliant donne aux utilisateurs des recommandations pour une exploitation ou une évacuation avantageuse de la chaleur résiduelle. Les éléments clés du dépliant sont la « cartographie de la chaleur résiduelle » et la « hiérarchie de planification ».

2. Notions

Une **machine de production** sert à la réalisation d'un procédé de fabrication (Machining), p.ex. le procédé de coupe dans une machine-outil. Une machine de production fonctionne à l'aide d'énergie électrique et/ou de carburants. La **chaleur résiduelle** (énergie thermique) générée dans un circuit d'une **machine de production** prend des formes différentes:

- **Chaleur résiduelle dans les « liquides »** : refroidissement au niveau des procédés et des machines, p.ex. eau de refroidissement, liquide de coupe
- **Chaleur résiduelle dans « l'air »** : refroidissement au niveau des procédés et des machines, p.ex. air de refroidissement, air résiduel
- **Chaleur résiduelle diffuse**: émission en raison de surfaces « chaudes », chaleur résiduelle d'éléments



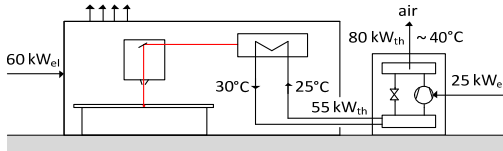
Le réfrigérant est refroidi activement (à l'aide d'un système de refroidissement) ou passivement. Dès que la chaleur résiduelle pénètre dans une pièce, elle diminue l'énergie de chauffage nécessaire en période de chauffage et doit être évacuée vers l'extérieur en période de refroidissement. Des procédés de production d'une valeur ajoutée élevée se retrouvent de plus en plus dans des pièces climatisées. Si l'évacuation de la chaleur résiduelle a lieu via un système de climatisation, cela entraîne des investissements et des coûts d'exploitation élevés au niveau de la technique du bâtiment.

A l'aide d'un système de **récupération de chaleur (RDC)**, la chaleur résiduelle est réutilisée dans les procédés internes. Un grand nombre de machines de production dans l'industrie MEM n'ont pas besoin de chaleur, donc pas de puits de chaleur. Si la chaleur résiduelle d'une machine de production est exploitée pour un autre procédé de production ou pour l'exploitation du bâtiment (chauffage, aération, eau chaude domestique), il est question **d'utilisation de chaleur résiduelle**.

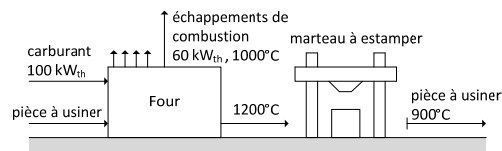
3. «Cartographie de la chaleur résiduelle» des machines de production

L'industrie MEM exploite une large variété de machines de production. Deux procédés de fabrication aident à présenter schématiquement où et combien de chaleur résiduelle est générée (sans chaleur résiduelle diffuse):

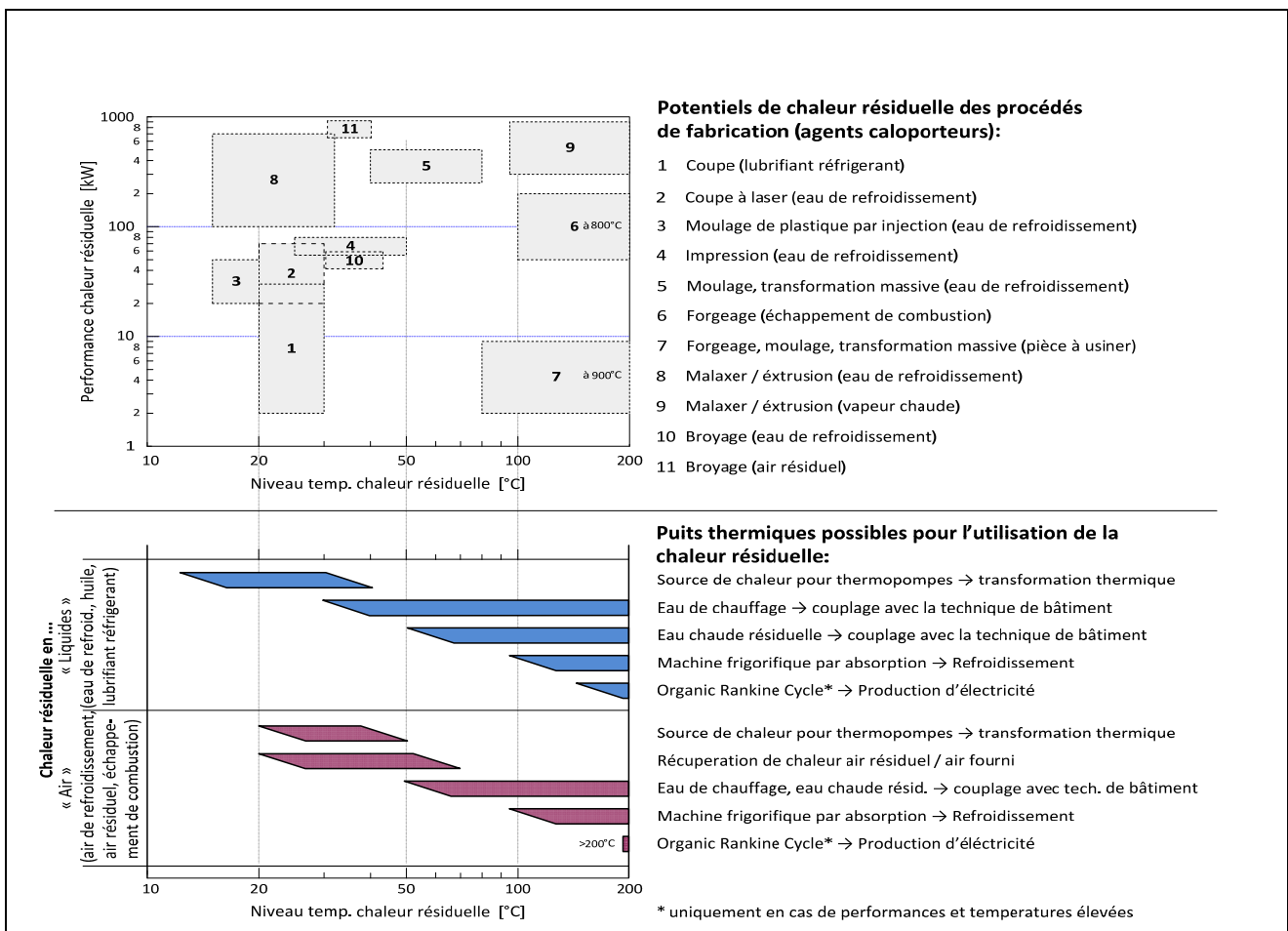
Coupe au laser



Forgeage



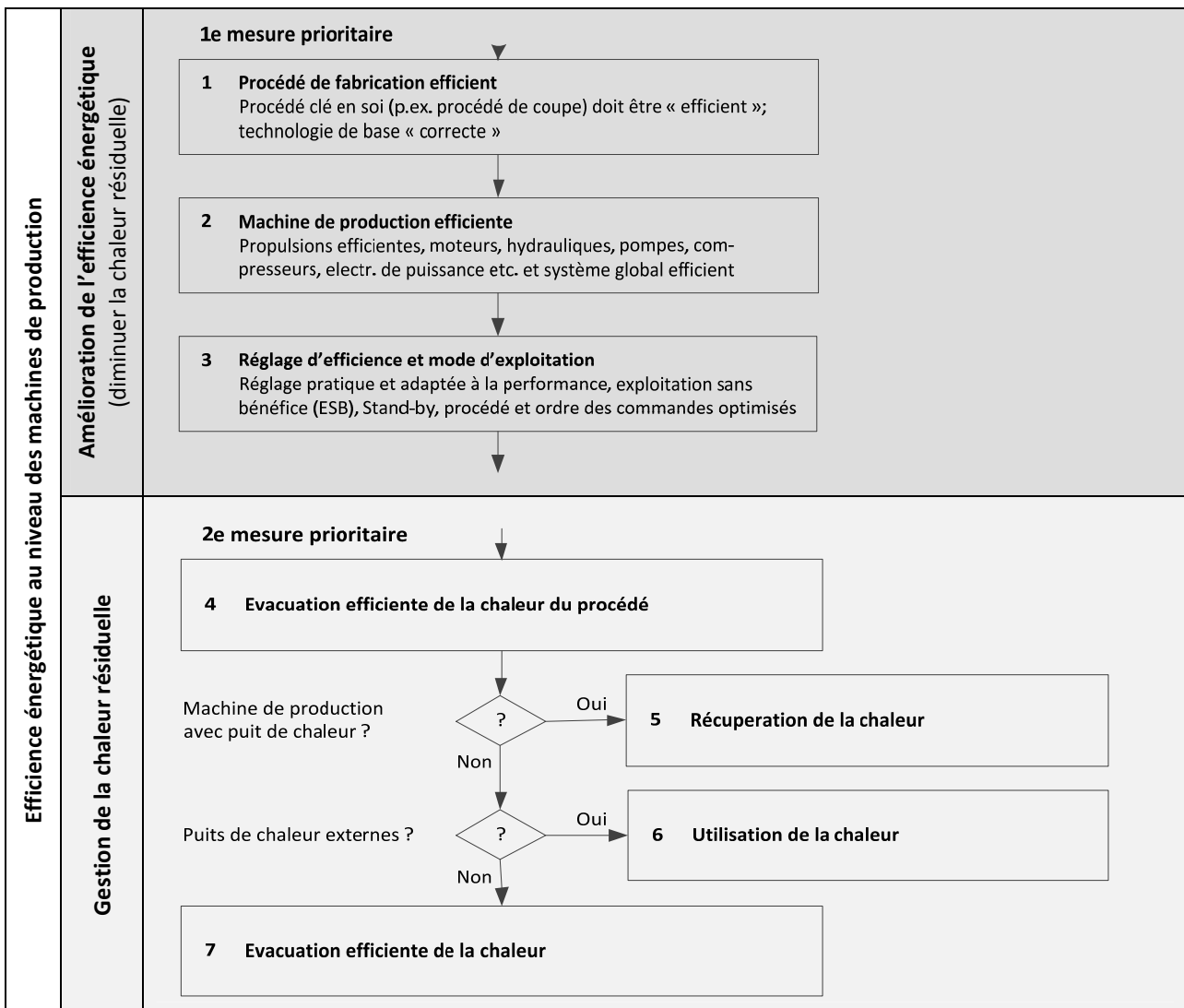
La « carte » suivante présente parfaitement le **potentiel de la chaleur résiduelle (puissance et température)** des différents procédés de fabrication ainsi qu'un choix de **puits de chaleur** possibles pour l'utilisation de la chaleur résiduelle.



La **puissance de la chaleur résiduelle**, le **niveau de température** (valeur) ainsi que les **agents caloporteurs**, par lesquels la chaleur résiduelle est évacuée des machines de production, sont décisifs pour l'utilisation de la chaleur résiduelle. Plus la performance de la chaleur résiduelle et le niveau de température sont élevés, plus il est possible d'utiliser la chaleur résiduelle de façon bénéfique. Des agents caloporteurs liquides facilitent souvent l'utilisation de la chaleur résiduelle étant donné qu'ils occasionnent généralement des débits volumiques et des échangeurs thermiques plus petits et donc des investissements et coûts d'exploitation moins importants.

4. Hiérarchie et aide de planification

L'optimisation énergétique d'une machine de production devrait de préférence avoir lieu conformément à la hiérarchie de planification suivante. Les sept niveaux hiérarchiques sont partagés en 1^e et 2^e mesure prioritaire.



1^e mesure prioritaire: augmentation de l'efficacité énergétique

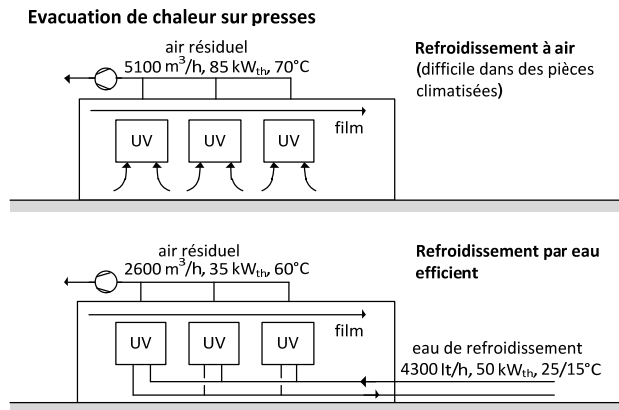
Des améliorations au niveau des niveaux hiérarchiques **(1) procédé**, **(2) machine** et **(3) réglage** augmentent l'efficacité énergétique et occasionnent moins de chaleur résiduelle – du point de vue énergétique et économique, elles sont meilleures que des mesures aux niveaux hiérarchiques (4) à (7). Les trois premiers plans hiérarchiques font partie d'autres projets partiels du projet OFEN/Swissmem « Machines et appareils énergétiquement efficaces ».

2^e mesure prioritaire: gestion de la chaleur résiduelle

Les niveaux hiérarchiques (4) à (7) sont consacrés à la gestion systématique de la chaleur résiduelle « saisissable » (eau de refroidissement, huile, liquide de coupe, air de refroidissement, air résiduel, gaz d'échappement). Il faut dans tous les cas prioritairement réaliser une **évacuation efficiente de la chaleur générée par le procédé (4)**. Si la machine de production contient des puits de chaleur, la **récupération de la chaleur interne (5)** est à favoriser à l'**utilisation de la chaleur résiduelle (6)**. Si une utilisation de la chaleur résiduelle n'est pas possible ou n'est pas raisonnable du point de vue économique ou si le potentiel est épuisé, alors il faut assurer une **évacuation efficiente de la chaleur résiduelle (7)**. Il n'est pratiquement pas possible d'utiliser la chaleur résiduelle diffuse de manière bénéfique. Malgré cela, il est très souvent raisonnable de récupérer la chaleur résiduelle diffuse à la source et de l'évacuer de manière contrôlée (p.ex. en diminuant les gradients thermiques en cas d'exigences élevées à la précision).

4 Evacuation efficace de la chaleur du procédé

- refroidir à l'aide de températures les plus élevées possibles (températures élevées de l'eau ou de l'air de refroidissement): formule pour installations de refroidissement: efficacité accrue de 2 à 4% par degré Celsius
- partager si possible les rejets thermiques sur plusieurs niveaux de températures (valence)
- «de l'eau au lieu de l'air!» utiliser toujours, si possible, des agents caloporteurs liquides
- Installation et régulation efficaces au niveau des flux: renforcement électrique/thermique (RET, rapport entre la performance électrique et thermique). Tenir compte du groupe auxiliaire, ne mettre en service les pompes et ventilateurs qu'en cas de besoin
- dimensionner les échangeurs thermiques pour des différences de températures faibles mais économiques

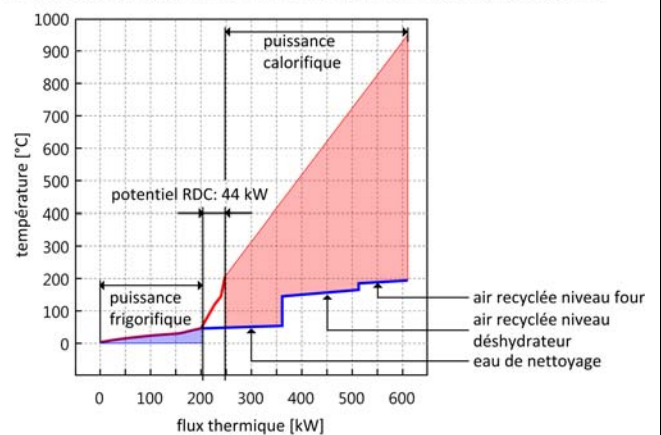


5 Récupération de chaleur (RDC)

Dans les machines de production contenant des puits de chaleur, la récupération de chaleur est énergétiquement et économiquement supérieure à l'utilisation de la chaleur résiduelle. Grâce à l'analyse Pinch (www.pinch-analyse.ch), il est possible de démontrer de façon systématique comment réunir les flux énergétiques dans un procédé global pour trouver une solution globale optimale. Bénéfices de la méthode Pinch:

- récupération de chaleur interne optimale du point de vue énergétique et économique
- planification stratégique de mesures en vue d'améliorer l'efficacité énergétique et l'approvisionnement en énergie
- intégration de pompes à chaleur, cogénération etc.
- Recherche du potentiel pour l'exploitation de la chaleur externe
- abaissement du besoin en énergie de 10 à 40%

Revêtement par poudre: économie d'énergie de 20% à l'aide de la RDC



6 Utilisation de la chaleur résiduelle (UCR)

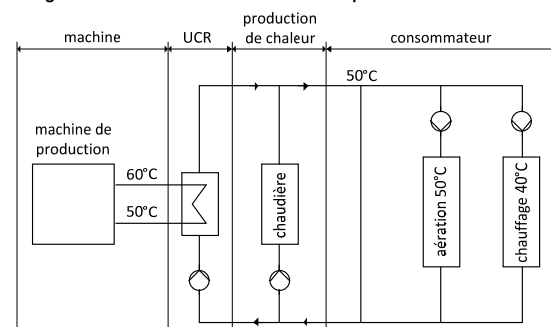
Si possible utiliser de manière conséquente la chaleur résiduelle avec un « niveau de température » élevé pour:

- des procédés et installations voisins
- la production d'eau chaude sanitaire
- la transformation de chaleur (p.ex. pompes à chaleur, installations de refroidissement par absorption)
- la production d'électricité (turbines à vapeur, moteurs Stirling ou installations ORC)

Fondamentalement, il est toujours possible d'exploiter la chaleur résiduelle pour chauffer en hiver:

- introduire le réfrigérant air directement dans la pièce (si la qualité de l'air le permet)
- évacuer le réfrigérant air à l'extérieur à l'aide d'un système RDC
- refroidissement du liquide de refroidissement en circuit fermé dans la pièce
- intégrer le réfrigérant dans le système de chauffage (cf. exemple)

Intégrer la chaleur résiduelle dans la technique du bâtiment



7 Evacuation de chaleur efficace

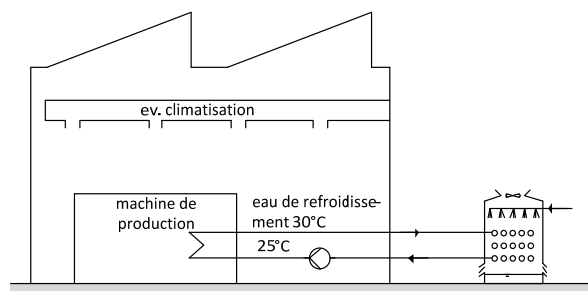
Règle fondamentale pour l'évacuation de chaleur:

- évacuer toujours vers l'extérieur en été, en particulier, si la pièce est climatisée
- éviter strictement l'évacuation vers l'extérieur en hiver, utiliser la chaleur résiduelle pour le chauffage

Si en été une évacuation de chaleur est nécessaire (stabilité de la température, confort), les points suivants sont à observer:

- maximiser la partie Free Cooling (p.ex. à l'aide d'une tour de refroidissement hybride)
- employer des systèmes de refroidissement uniquement pour couvrir les périodes de pics de charge.
- Utiliser des appareils de refroidissement efficaces avec une élévation de température la plus faible possible (éviter les températures élevées constantes)

Evacuation de chaleur à l'aide de Free Cooling



5. Utiliser ou évacuer la chaleur résiduelle ?

Les deux derniers plans hiérarchiques **(6) utilisation de la chaleur résiduelle** et **(7) évacuation de la chaleur résiduelle** de la hiérarchie de planification exigent une approche plus détaillée. La présentation suivante, qui tient compte des agents caloporteurs «air» et «liquides», offre aux utilisateurs de machines de production des recommandations concernant la gestion de la chaleur résiduelle et les informe sur les circonstances dans lesquelles la chaleur résiduelle doit être utilisée ou évacuée efficacement.

		pièce climatisée		pièce non climatisée	
		air	liquide	air	liquide
été	Utilisation de la chaleur résiduelle Utiliser si possible la chaleur résiduelle d'un niveau de température élevée pour les procédés voisins, production d'eau chaude sanitaire, transformation de chaleur ou production d'électricité				
	Evacuation de la chaleur résiduelle				
	Evacuer l'air à l'extérieur	Refroidissement externe	Prévoir une évacuation de l'air à l'extérieur	Prévoir un refroidissement externe	
hiver	Utilisation de la chaleur résiduelle Utiliser si possible la chaleur résiduelle d'un niveau de température élevée pour les procédés voisins, production d'eau chaude sanitaire, transformation de chaleur ou production d'électricité				
	L'utilisation de chaleur résiduelle est toujours possible à des fins de chauffage				
	1. Introduire l'air dans la pièce 2. Evacuer l'air à l'extérieur à l'aide d'un système RDC 3. Intégration dans le système de chauffage	1. Refroidissement interne 2. Intégration dans le système de chauffage	1. Introduire l'air dans la pièce 2. Evacuer l'air à l'extérieur à l'aide d'un système RDC 3. Intégration dans le système de chauffage	1. Refroidissement interne 2. Intégration dans le système de chauffage	
Eviter l'évacuation de la chaleur résiduelle					

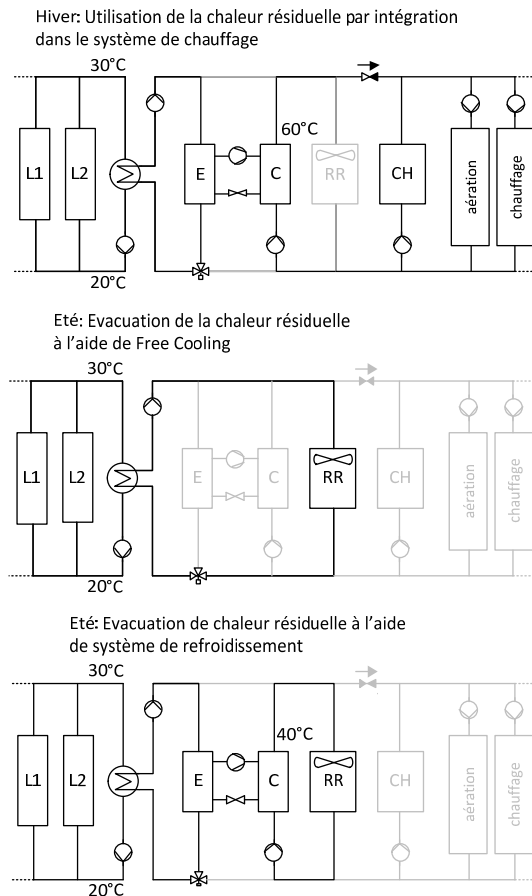
Le problème se pose tout particulièrement dans les pièces climatisées: dans un concept global efficace, ce n'est pas le besoin de refroidissement qui détermine le volume de renouvellement d'air, mais la qualité de l'air. Pour des raisons de confort ou servant au maintien d'une température stable, nécessaires pour certains procédés de fabrication, l'évacuation de la chaleur résiduelle vers l'extérieur doit avoir lieu en été également lors de l'exploitation de machines de production dans des pièces non climatisées.

6. Exemple de planification pratique

L'exemple pratique suivant de planification démontre ce qui est possible en appliquant une synergie intelligente de la technique utilisée dans la production et dans la gestion du bâtiment. L'entreprise modèle utilise la chaleur résiduelle d'environ une douzaine de machines laser en l'exploitant de manière contrôlée en hiver et en l'évacuant de façon efficace en été:

- En hiver, la chaleur résiduelle sert de chauffage grâce à une pompe à chaleur qui en augmente le niveau de température général.
- En été, en fonction des conditions climatiques, la chaleur résiduelle est évacuée:
 - grâce à un système Free Cooling (climatisation hors service)
 - ou à l'aide d'un système de climatisation efficace à élévation de température variable.

Explications du schéma: machines laser L1, L2; évaporateur E et condensateur C du système de climatisation; chaudière CH; réfrigérant de retour RR.



La réalisation d'une telle utilisation ou évacuation de la chaleur résiduelle nécessite une interface appropriée – dans le cas présent sous la forme des éléments de refroidissement à l'eau des machines laser.

Pour réaliser l'objectif d'une production efficace, une collaboration étroite entre fournisseur de machines, spécialistes de production et planificateurs de la technique du bâtiment ainsi qu'une approche intégrale, sont indispensables. Le flux d'informations est décisif : dès le début de la phase de planification, le fournisseur de machines doit livrer aux planificateurs de la technique du bâtiment des informations sur l'interface liée à la chaleur résiduelle : p.ex. puissance, niveau de température, agents caloporteurs et autres conditions-cadres. Afin d'obtenir un rendement optimal du système complet, il est impératif de tenir compte des interactions entre technique liée à la production et technique liée au bâtiment.

7. Informations supplémentaires

Vous trouverez des informations supplémentaires sur l'efficacité énergétique et l'utilisation de la chaleur résiduelle sur les sites suivants:

- SuisseEnergie, www.suisseenergie.ch (entreprises)
- Office fédéral de l'énergie OFEN, www.ofen.admin.ch (Thèmes / efficacité énergétique)
- Swissmem, www.swissmem.ch/fr (Thèmes / énergie & environnement)
- Agence de l'énergie pour l'économie AEnEC, www.aenec.ch
- Centre OFEN pour l'intégration des procédés et analyses Pinch, www.pinch-analyse.ch

8. Organisations et entreprises participantes

Equipe du projet:

Monsieur le professeur Beat Wellig, Hochschule Luzern (auteur principal)

Madame Sonja Studer, Swissmem (responsable générale du projet)

Monsieur Rainer Züst, Züst Engineering AG (responsable de projet)

Monsieur Lukas Weiss, inspire AG, ETH Zürich

Entreprises:

ABB Turbo Systems AG (Wolfgang Kizina), Bobst SA (Marc Nicole), Bucher Unipektin AG (Dieter Pinnow), Bühler AG (Rolf Lämmli), Bystronic Laser AG (Adolf Lauper), Gallus Ferd. Rüesch AG (Josef Zingg), GF Piping Systems AG (Stefan Erzinger), Hatebur Umformmaschinen AG (Andreas Matt), Helbling Technik AG (Andreas Portmann), Maillefer SA (Alain Hess), Netstal Maschinen AG (Patrick Blessing), SAFED Suisse SA (Hermann Bickmann), Schneeberger AG Lineartechnik (Hans Eggenschwiler), Tornos SA (Yves-Julien Regamey), TRUMPF Maschinen AG (Andreas Lehr)

Ce projet a été soutenu financièrement par l'Office fédéral de l'énergie OFEN.